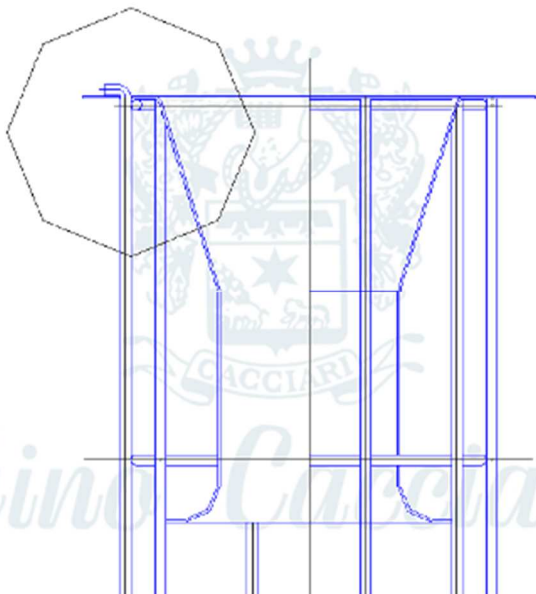




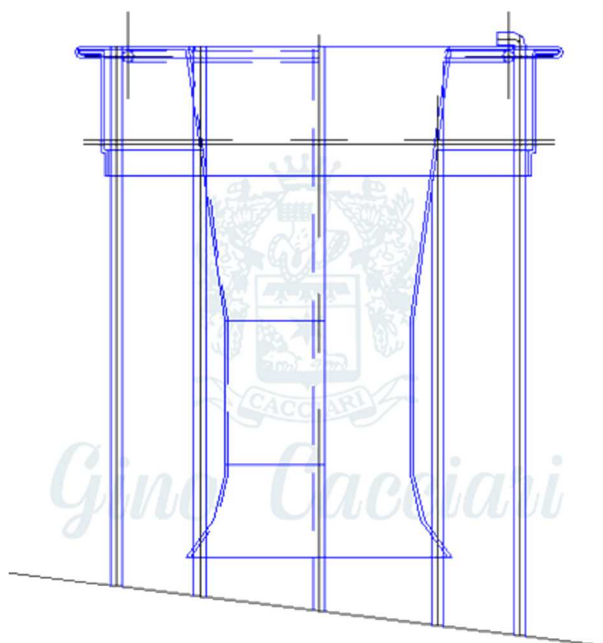
Gino Cacciari

Tipos de Fixação de Gaiolas

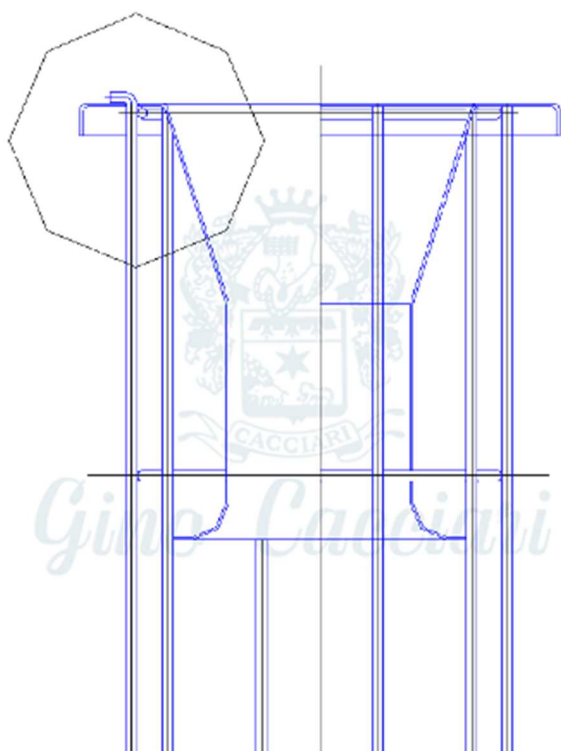
VENTURI REPUXADO EM 90 GRAUS ACOPLADO



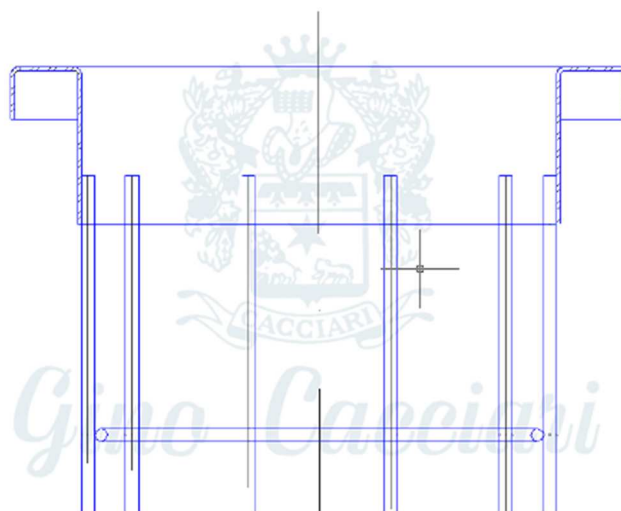
VENTURI E COLARINHO CRAVADO



VENTURI REPUXADO EM "U" ACOPLADO

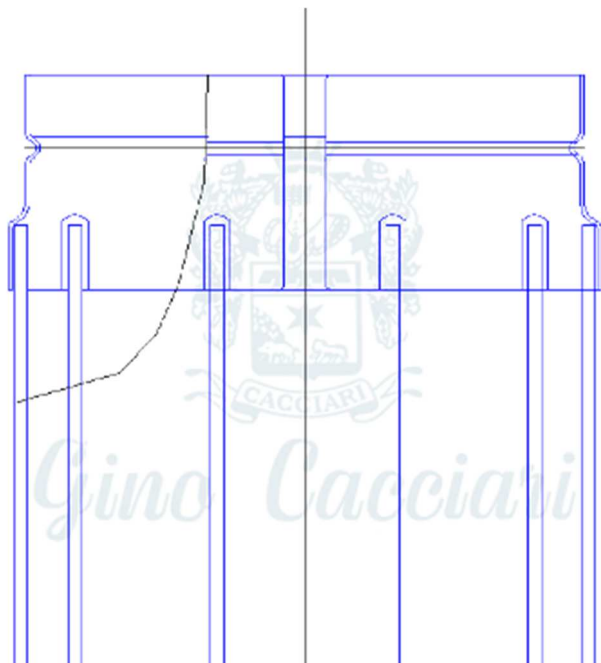


BOCAL EM "U"

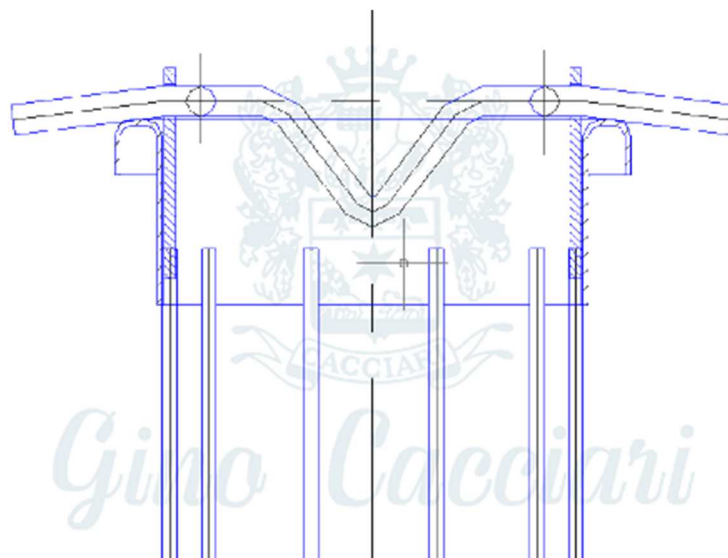


Tipos de Fixação de Gaiolas

BOCAL MONTAGEM INTERNA



BOCAL TRAVA E ALÇA



VENTURI REPUXADO EM "U" ACOPLADO PARA CIMA

