



Gino Cacciari

Tecnologia em Filtração

Dados Técnicos Placa Filtro Prensa

1. Sobre o cliente

Preencha os campos abaixo e envie uma cópia por e-mail para ginocacciari@ginocacciari.com.br

1) Se abriu este PDF por um navegador (P.ex. Google Chrome): após preenchido clique com o botão direito do mouse e em "Salvar Como" para salvar o arquivo com as informações digitadas; ou apenas imprima em PDF uma nova cópia já preenchida.
2) Se abriu com um programa (P.ex. Adobe Acrobat Reader): Basta salvar o arquivo após preenchido e anexe-o ao e-mail.

Empresa: _____
Contato: _____

CNPJ: _____
Setor: _____

Telefone: _____
Email: _____

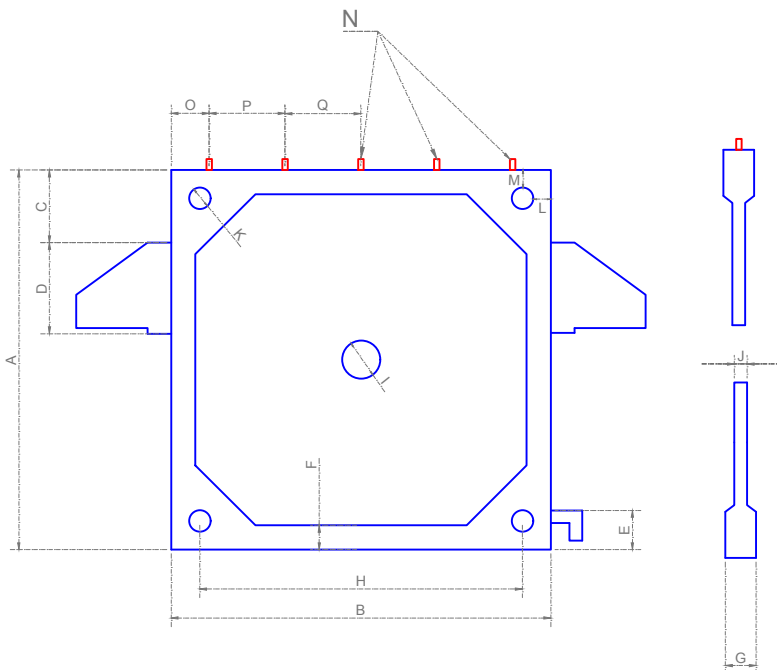
2. Filtro e Produto

Marca do Filtro: _____
Produto Filtrado: _____

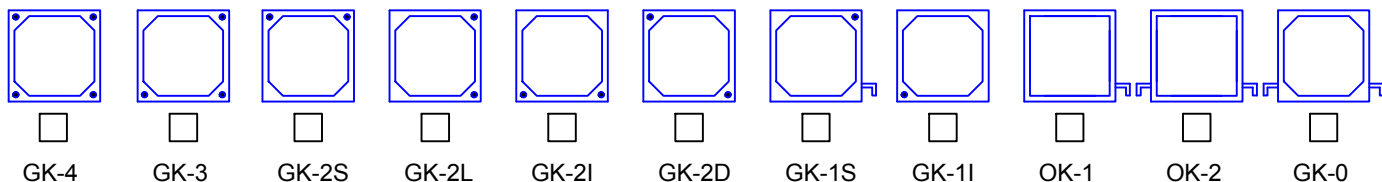
Temperatura: _____ °C
Quantidade de Placas: _____

3. Dimensões da Placa (em mm)

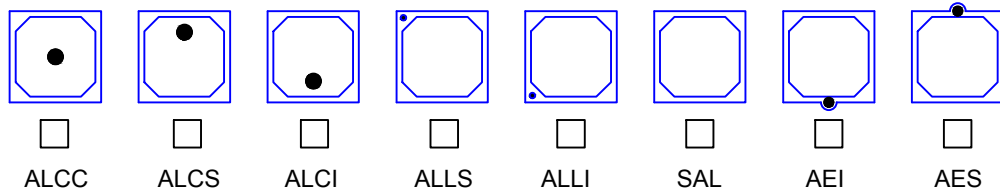
- A: _____ Altura
- B: _____ Largura
- C: _____ Altura Superior
- D: _____ Altura do Braço
- E: _____ Altura Torneira
- F: _____ Borda
- G: _____ Espessura
- H: _____ Distancia entre Furos
- I: _____ Núcleo - Diâmetro
- J: _____ Núcleo - Espessura
- K: _____ Furos - Diâmetro
- L: _____ Furos - Distância lateral
- M: _____ Furos - Distância superior
- N: _____ Pinos - Quantidade
- O: _____ Pinos - Extremidade
- P: _____ Pinos - Distância entre pinos
- Q: _____ Pinos - Distância pino central



4. Furação Lateral



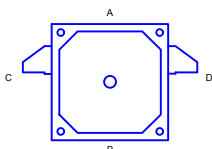
5. Alimentação



6. Núcleo

- Tecido
- Tecido + Vedação Ext.
- Tecido + Vedação Ext./Int
- Plastico

7. Fechamento



- | | | | |
|--|--|--|--|
| A (Superior) | B (Inferior) | C (Lateral) | D (Lateral) |
| <input type="checkbox"/> Velcro | <input type="checkbox"/> Velcro | <input type="checkbox"/> Velcro | <input type="checkbox"/> Velcro |
| <input type="checkbox"/> Botão de Pressão | <input type="checkbox"/> Botão de Pressão | <input type="checkbox"/> Botão de Pressão | <input type="checkbox"/> Botão de Pressão |
| <input type="checkbox"/> Ilhós | <input type="checkbox"/> Ilhós | <input type="checkbox"/> Ilhós | <input type="checkbox"/> Ilhós |
| <input type="checkbox"/> Fita de Amarração | <input type="checkbox"/> Fita de Amarração | <input type="checkbox"/> Fita de Amarração | <input type="checkbox"/> Fita de Amarração |
| <input type="checkbox"/> Nenhum | <input type="checkbox"/> Nenhum | <input type="checkbox"/> Nenhum | <input type="checkbox"/> Nenhum |

8. Acabamento Lateral

- Vedação Lateral Interna
- Vedação Lateral Int./ Ext.
- Reforço em Filtro
- Reforço em Tecido
- Nenhum